

963



Bobcat®
G-Series

Parts Manual

S/N 5622 15001 & Above
S/N 5165 15001 & Above



EQUIPPED WITH
BOBCAT INTERLOCK
CONTROL SYSTEM (BICS™)

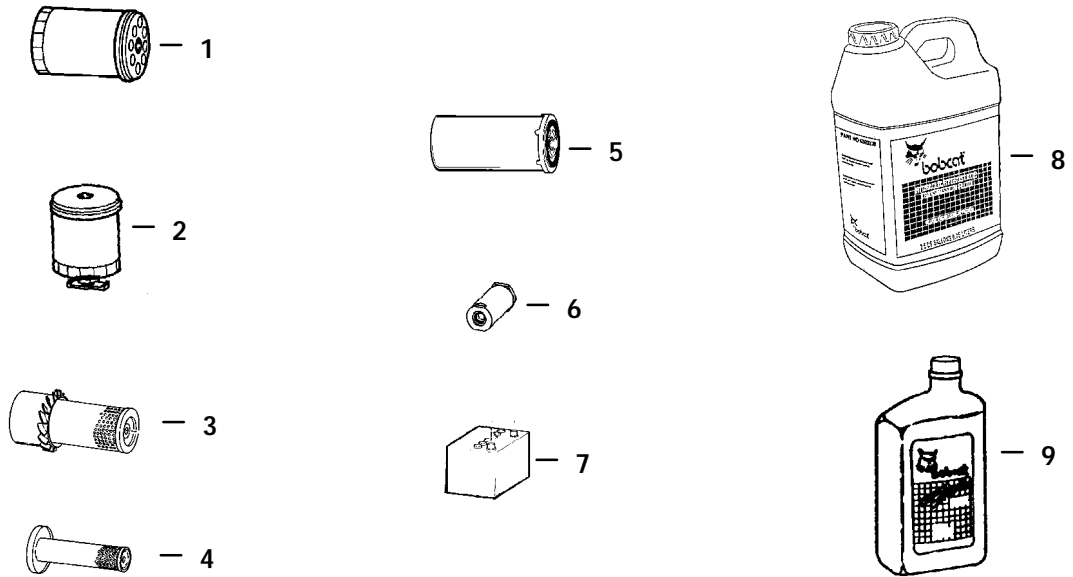
6900907 (11-01) Revised (5-02)



Printed in U.S.A.

© Bobcat Company 2002

**MAINTENANCE ITEMS
MODEL 963 G-SERIES**



Ref.	Part Number	Description	Remarks	Page
1	6511766	ENGINE OIL FILTER		309
2	6670996	FUEL FILTER		327
	6671649	FUEL FILTER		331
3	6672862	AIR CLEANER, OUTER		339
4	6671969	AIR CLEANER, INNER		339
5	6668819	HYDROSTATIC FILTER		
			NO TAG	
6	6660728	HYDRAULIC FILTER		
			NO TAG	
7	6665427	BATTERY		
			NO TAG	
		(HYDRAULIC RESERVOIR CAPACITY)		30 QTS. (28,4 L.)
		(HYDRAULIC/HYDROSTATIC SYSTEM)		15.5 GALS. (77,6 L.)
8	6563328	BLACK GOLD	Hyd./Hydro. Fluid - 2 2/12 Gallons (5 Gal.)	491
	6563330	BLACK GOLD	55 Gallon Drum	491
		(ENGINE/COOLING OIL W/FILTER CAPACITY)		20 QTS. (18,9 L.)
9	6657301	MOTOR OIL	10W30 CE/SG -1 Qt.	491
	6724557	MOTOR OIL	SAE 10W30 - 1 Gallon	491
	6724205	MOTOR OIL	10W-30 CE/SG - 2.5 Gallon	491
	6657299	MOTOR OIL	15W40 CE/SG -1 Qt.	491
	6724558	MOTOR OIL	SAE 15W40 - 1 Gallon	491
	6674204	MOTOR OIL	15W40 CE/SG - 2.5 Gallon	491
	6657303	MOTOR OIL	30 CE/SG -1 Qt.	491
	6724559	MOTOR OIL	SAE 30 - 1 Gallon	491

GENERAL INFORMATION

When using the machine serial number, use the complete number.

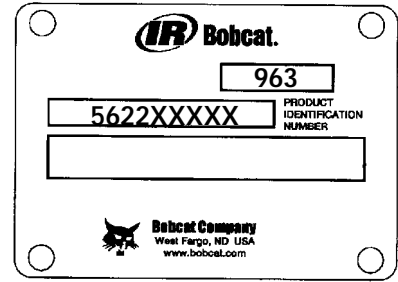
Some Serial Number breaks are not available at time of printing. These are listed as & Below or & Above.

The number shown in the quantity column in this manual is the number of parts needed for the illustration on the page. For some parts an "x" will be shown in the quantity column. This "x" indicates that the quantity to be used is "As Needed".

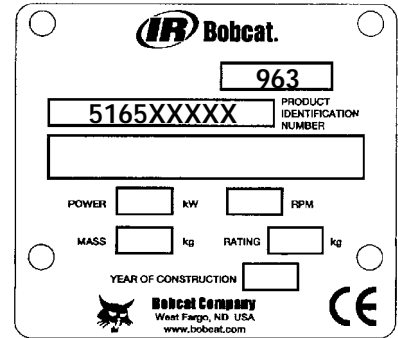
When references L.H. and R.H. are used in this manual, it is done from the operator's seat in the forward operating position.

To find the size and kind of bolt use the Bobcat Standard Microfiche (P/N 6566077).

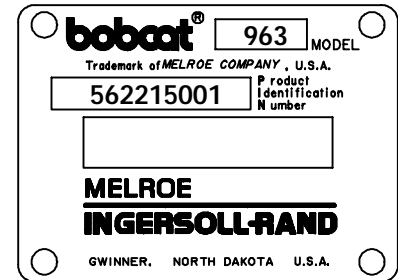
Some of the illustrations and information found in this parts manual were supplied to Bobcat by machine component companies.



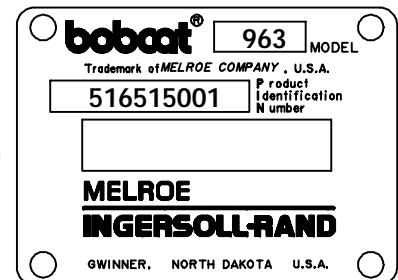
Domestic



European



Domestic



European

ABBREVIATIONS & SYMBOLS

- SALES = Order from Gwinner Sales Department
- NSS = Not Serviced Separately
- NAP = Not Available as Parts
- * = Changed or Added Sections, Pages or Part Numbers

Disposition Code Definition (In the Remarks Column)

- [A] = Use Up
- [B] = Use Up on Other Application (See PNI)
- [C] = File PDR Report With Bobcat Parts Sales
- [D] = Part Number Error

Explications en francais	Grid Nb	3
Erklärungen auf deutsch	Grid Nb	4
Spiegazioni in italiano	Grid Nb	5
Explicaciones en espanol	Grid Nb	6
Verklaring in het Nederlands	Grid Nb	7

NOTE D'INFORMATION

Pour toute référence au numéro de série de l'engin, toujours donner le numéro complet.

Le chiffré apparaissant dans la colonne des quantités de ce manuel représentent le nombre de pièces nécessaires pour l'illustration reprise sur la page. Dans certains cas, on lira un "x" dans la colonne des quantités. Cet "x" indique que la quantité nécessaire est "selon besoin".

Pour toute référence vers la GAUCHE ou la DROITE dans ce manuel, considérer que la personne se trouve assise dans le siège de l'opérateur, en position de fonctionnement en marche avant.

Certaines illustrations et informations reprises dans ce manuel de pièces de rechange ont été fournies à Bobcat par des fabricants de composants.

ABREVIATIONS & SYMBOLES

SALES	= Commander au Service Ventes à Bruxelles
NSS	= Pas vendu séparément
NAP	= Non disponible comme pièce de rechange
*	= Chapitre, page ou numéro de pièce modifié ou supplémentaire
BTI	= Bobcat Technical Information Bulletin : voir à la fin de la microfiche du modèle concerné ou la microfiche générale reprenant l'ensemble des "BTI".
was 6535403	= était avant 6535403
adj. (adjustment)	= réglage
Assembly	= ensemble
available W/Ref.	= disponible avec réf.
bulk/sold per foot	= en vrac/vendu par pied
does not include	= ne comprend pas
included with	= compris dans
I.D.	= D.I. (diamètre intérieur)
O.D.	= D.E. (diamètre extérieur)
not in kit	= pas en kit
W/ - WO/	= inclus/ - non inclus/
Qty	= quantité requise
see page/ref.	= voir page/réf.
used with ref/	= utilisé avec réf.
0,05 inch thickness	= 0,05 pouce d'épaisseur (un pouce = 25.4 mm)
weld on	= à souder

This and other manuals you can download on the site:

www.repairsadviser.com/Bobcat-963-G-Series-Skid-Steer-Loader-Parts-Manual-PDF